

Neuro

YC | Y-CONNECTOR



smart TMPスマートコネクタ®
connector NV

末梢領域へのアプローチの最適コネクタ！



※実物サイズ



**GOOD
DESIGN**

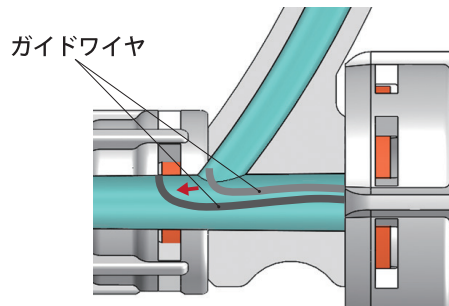
コンセプト



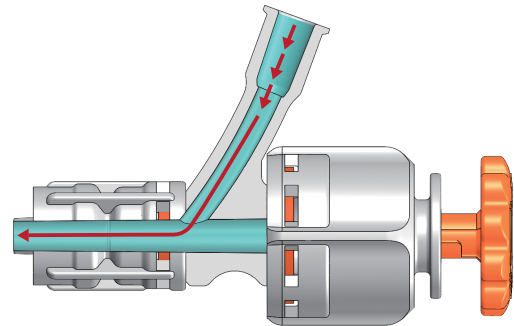
全長58mm。
 デバイスの挿入口からの全長をコンパクトに設計。
 治療用デバイスをより末梢に届けることが可能です。

アーチ形状 デザイン

ガイドワイヤの先端がサイドポートへ進みにくくなるため『ガイドワイヤの誤挿入』を低減します。



メインポートに対してなだらかに合流するため、安定した流路が得られます。



製品番号	全長	ID	最大耐圧	JANコード	入り数
YN16	58mm	3.3mm(対応デバイス:9Fr.)	600psi (固定バルブが閉じた状態)	14580737310069	5

販売名:TMP Yコネクタ II
一般的名称:バルーン拡張式血管形成術向けカテーテル用コネクタ
再使用禁止

承認番号:30400BZX00258A01
管理医療機器

改良等の理由により、仕様の一部を予告なく変更する場合があります。
 本製品を使用する際には、必ず添付文書をお読みください。

製造販売業者



本社 / 〒486-0808 愛知県春日井市田楽町字更屋敷1485番地

お客様問合せ窓口 TEL 0568-54-7661 FAX 0568-87-0058

代表 TEL 0568-81-7954 FAX 0568-81-7785

URL <http://www.tokaimedpro.co.jp/>

E-mail info@tokaimedpro.co.jp

販売業者